

ACCRO 30

3500 Lumen - 26 Watt

Standaard geleverd met Makita accu converter

Er zijn ook converters beschikbaar voor:
DeWALT, Milwaukee, Bosch, Metabo en Black & Decker



LED SMD chip

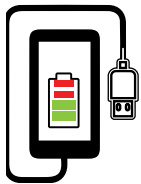


AAN/UIT/ lichtintensiteitschakelaar

Uw werklamp is uitgerust met een gesealde AAN/UIT knop. Deze is gelokaliseerd aan de zijkant van de lamp. Met deze knop bepaalt u de lichtintensiteit (25% - 50% - 100%)

Led werklamp gebruik en onderhoud

- Gebruik het product niet als de AAN/UIT knop niet werkt. Een product dat niet met de knop te bedienen valt is gevaarlijk en dient gerepareerd te worden.
- Koppel de accu of het verlengsnoer los van het product voordat u aanpassingen maakt, accessoires verwisselt of het product opbergt. Dergelijke preventieve veiligheidsmaatregelen verminderen het risico op het per ongeluk opstarten van het product.
- Houd het product en het handvat droog, schoon en vrij van olie en vet. Gebruik bij het schoonmaken altijd een schone doek. Gebruik nooit remvloeistoffen, benzine, producten op petroleumbasis of sterke oplosmiddelen om uw product schoon te maken. Door deze regel te volgen, wordt het risico op controleverlies en beschadiging van de plastic behuizing sterk verminderd.
- Gebruik deze lamp niet in de buurt van water om het risico op elektrische schokken te beperken.
- Maak alleen schoon met een droge doek.
- Gebruik het apparaat niet in de buurt van warmtebronnen zoals radiatoren, verwarmingsroosters, fornuizen of andere apparaten (inclusief versterkers) die warmte produceren.

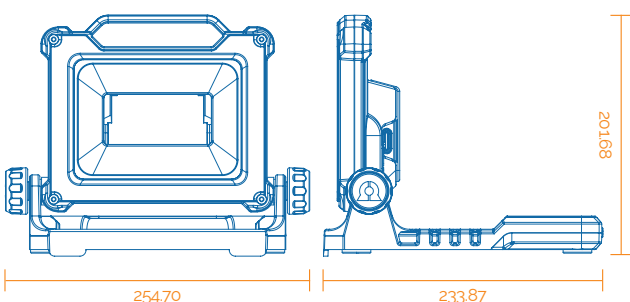


Ingebouwde powerbank om uw telefoon/tablet op te laden.



Bediening:

- * Druk op de AAN/UIT knop om het licht aan en uit te schakelen.
- * De lamp kan worden gevoed door een 18V accu.



CE RoHS

Made in P.R.C.

Ivana BV
Postbus 290
4140 AG Leerdam
T: 085 0718370
E: info@ivana.com